

### 1.1.2.3 低出力サーマルセンサー

#### パワーレンジ：10mW - 50W

##### 特徴

- 自然空冷
- BB型又はEX型
- 有効口径  $\phi$  16mm- $\phi$  26mm
- 高速応答

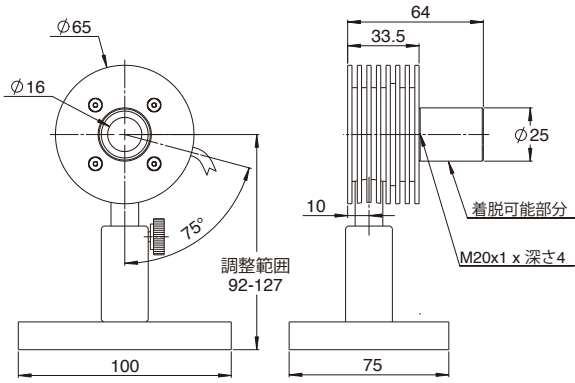


モデル	10A-BB-16	30A-BB-18	L30A-BB-26-10MM L30A-EX-10MM	L30A-EX-10MM	50(150)A-BB-26
用途	低出力	汎用	薄型	薄型エキシマ	汎用
吸収体	BB型	BB型	BB型	EX型	BB型
波長範囲	0.19-11 $\mu$ m	0.19-11 $\mu$ m	0.19-11 $\mu$ m	0.15 - 0.7 $\mu$ m, 10.6 $\mu$ m	0.19-11 $\mu$ m
有効口径	$\phi$ 16mm	$\phi$ 17.5mm	$\phi$ 26mm	$\phi$ 26mm	$\phi$ 26mm
パワーモード					
パワーレンジ	10mW - 10W	10mW - 30W	80mW - 30W	80mW - 30W	40mW - 150W
最大断続測定パワー	NA	NA	8W(ヒートシンクなし) 30W(ヒートシンク接続)	8W(ヒートシンクなし) 30W(ヒートシンク接続)	150W(1.5分間), 100W(2.2分間), 50W(連続)
パワースケール	0.5W / 5W / 10W	0.5W / 5W / 30W	3W / 30W	5W / 30W	5W / 50W / 150W
出力ノイズレベル	0.2mW	0.5mW	4mW	4mW	2mW
最大平均パワー密度	28kW/cm <sup>2</sup>	20kW/cm <sup>2</sup> @30W 28kW/cm <sup>2</sup> @10W	20kW/cm <sup>2</sup> @30W 28kW/cm <sup>2</sup> @10W	1.5kW/cm <sup>2</sup>	12kW/cm <sup>2</sup> @150W 17kW/cm <sup>2</sup> @50W
応答速度 (表示器併用、0-95%到達時間における代表値)	0.8秒	0.8秒	1.5秒	1.5秒	1.5秒
校正の不確かさ	$\pm$ 1.9%	$\pm$ 1.9%	$\pm$ 1.9%	$\pm$ 1.9%	$\pm$ 1.9%
測定精度	$\pm$ 3% <sup>(a)</sup>	$\pm$ 3% <sup>(a)</sup>	$\pm$ 3% <sup>(a)</sup>	$\pm$ 3%	$\pm$ 3% <sup>(a)</sup>
出力直線性	$\pm$ 1%	$\pm$ 1%	$\pm$ 1%	$\pm$ 1%	$\pm$ 1.5%
エネルギーモード					
エネルギーレンジ	6mJ - 2J	6mJ - 30J	20mJ - 60J	20mJ - 30J	20mJ - 100J
エネルギースケール	200mJ / 2J	300mJ / 3J / 30J	200mJ / 2J / 20J / 60J	300mJ / 3J / 30J	300mJ / 3J / 30J / 100J
最小エネルギー	6mJ	6mJ	20mJ	20mJ	20mJ
最大エネルギー密度					
<100ns	0.3J/cm <sup>2</sup>	0.3J/cm <sup>2</sup>	0.3J/cm <sup>2</sup>	0.5J/cm <sup>2</sup>	0.3J/cm <sup>2</sup>
0.5ms	2J/cm <sup>2</sup>	2J/cm <sup>2</sup>	5J/cm <sup>2</sup>	6J/cm <sup>2</sup>	5J/cm <sup>2</sup>
2ms	2J/cm <sup>2</sup>	2J/cm <sup>2</sup>	10J/cm <sup>2</sup>	12J/cm <sup>2</sup>	10J/cm <sup>2</sup>
10ms	2J/cm <sup>2</sup>	2J/cm <sup>2</sup>	30J/cm <sup>2</sup>	25J/cm <sup>2</sup>	30J/cm <sup>2</sup>
冷却方式	空冷 (自然冷却)	空冷 (自然冷却)	空冷 (自然冷却) /伝導冷却	空冷 (自然冷却) /伝導冷却	空冷 (自然冷却)
ファイバーアダプター (P126参照)	ST, FC, SMA, SC	ST, FC, SMA, SC	NA	NA	ST, FC, SMA, SC
重量	0.2kg	0.3kg	0.1kg	0.1kg	0.3kg
コンプライアンス	CE, UKCA, 中国RoHS	CE, UKCA, 中国RoHS	CE, UKCA, 中国RoHS	CE, UKCA, 中国RoHS	CE, UKCA, 中国RoHS
バージョン	V2	V1	V1	V1	V1
製品番号：標準センサー	<b>7Z07128</b>	<b>7Z07124</b>	<b>7Z07130</b>	<b>7Z02686</b>	<b>7Z07123</b> (1.5mケーブル)
ビームトラックセンサー：ビーム位置、 ビーム径 (P57、P64)	<b>7Z07905</b>				<b>7Z07907</b>
ケーブル長の異なるセンサー					<b>7Z07123A</b> (3mケーブル)

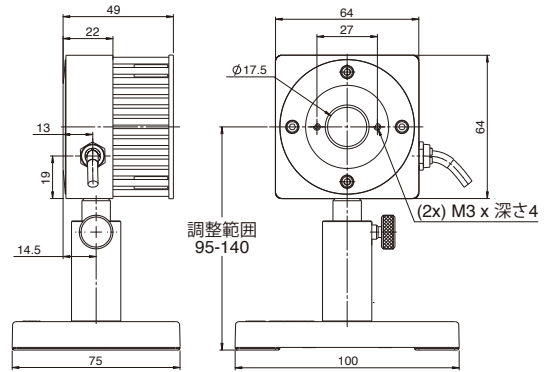
【注釈】 (a) 波長<240nmの場合 $\pm$ 4%

\*図面 (P54参照)

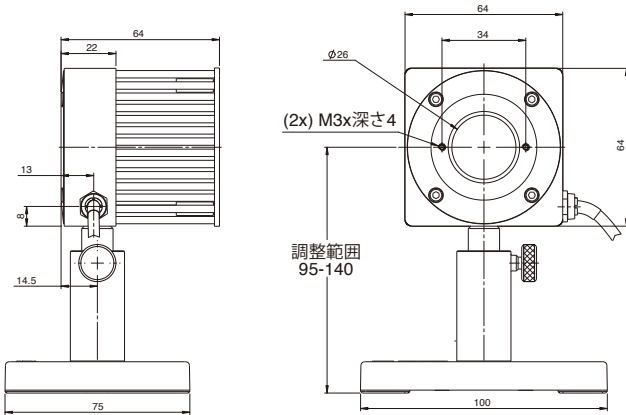
10A-BB-16



30A-BB-18



50(150)A-BB-26



L30A-BB-26-10MM/L30A-EX-10MM

