

1.4.2.3 標準OEMサーマルセンサー

パワーレンジ：10mW - 20W

特徴

- 伝導冷却
- サーマルセンサー（フラットな波長感度特性）
- RS232通信、アナログ
USB接続、Ethernet出力

20C-BB-12-SH



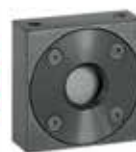
20C-UAS



20C-UAU



20C-UAU / 20C-UAE



以下の仕様は標準仕様ですので、ご要望に応じて仕様変更が可能です。

モデル	20C-BB-12-SH	20C-UAS	20C-UAU/20C-UAE
タイプ	スマートセンサー	RS232通信 またはアナログ出力	UAU：USB接続 UAE：Ethernet出力
特徴	小型スマートセンサー	小型センサー アンプ内蔵	小型センサー 外部アンプ
吸収体	BB型	BB型	BB型
波長範囲	0.19-11μm	0.19-11μm ^(c)	0.19-11μm ^(c)
吸収率	～88%	～88%	～88%
有効口径	φ12mm	φ12mm	φ12mm
パワーモード			
最大パワー ^(a)	ヒートシンク未装着時 4W (連続) 20W (1.8分間)	4W (連続) 20W (1.8分間)	4W (連続) 20W (1.8分間)
	ヒートシンク装着時 20W	20W	20W
最小パワー	10mW	10mW	10mW
出力ノイズレベル	0.2mW	0.2mW	0.2mW
最大平均パワー密度	23kW/cm ² @20W 35kW/cm ² @4W	23kW/cm ² @20W 35kW/cm ² @4W	23kW/cm ² @20W 35kW/cm ² @4W
応答速度 (表示器併用、0-95%到達時間における代表値)	0.8秒	0.8秒	0.8秒
校正の不確かさ	±1.9%	±1.9%	±1.9%
測定精度 (校正波長において)	±3% ^(d)	±3% ^(d)	±3% ^(d)
出力直線性	±1%	±1%	±1%
アンプ電源	NA	+6V ~ +24V	UAU：USBを経由して UAE：+6V ~ +24V
エネルギーモード			
最大エネルギー	10J	10J	10J
最小エネルギー	6mJ	6mJ	6mJ
エネルギー精度 (校正波長において)	±5%	±5%	±5%
最大エネルギー密度			
<100ns	0.3J/cm ²	0.3J/cm ²	0.3J/cm ²
0.5ms	2J/cm ²	2J/cm ²	2J/cm ²
2ms	2J/cm ²	2J/cm ²	2J/cm ²
10ms	2J/cm ²	2J/cm ²	2J/cm ²
冷却方式	伝導冷却	伝導冷却	伝導冷却
接続	Ophirスマートプラグ	6ピンモレックス ^(b)	UAU：Mini B USBコネクタ UAE：Ethernet通信、 M12 5ピン電源
寸法	38 x 38 x 14mm	38 x 38 x 34mm	38 x 38 x 14mm
コンプライアンス	CE, UKCA, 中国RoHS	RoHS, 中国RoHS	RoHS, 中国RoHS
バージョン	V1		
製品番号	7Z07129	別途お問い合わせ	別途お問い合わせ

【注釈】 (a) "UA/UAS" のアナログ出力では、最大パワーは最大出力電圧で制限されます。(入力電圧は出力電圧より2Vは高いこと)

(b) 6ピン・モレックスコネクタのピン配列はRS232入力、グラウンド、+電圧、アナログ出力、設定切替、RS232出力になります。

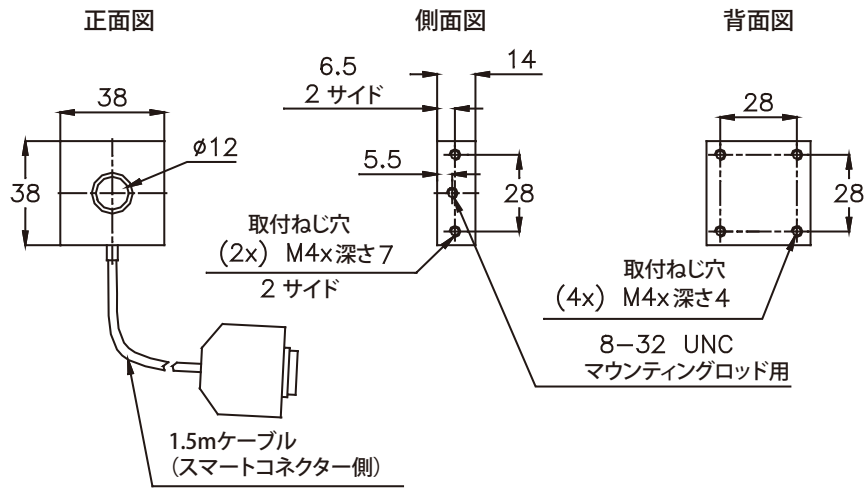
(c) 校正波長はご指定ください。

(d) 波長<240nmの場合±4%

*図面 (P159参照)

*UAE&UAU図面 (P168-P169参照)

20C-BB-12-SH



20C-UAS

