

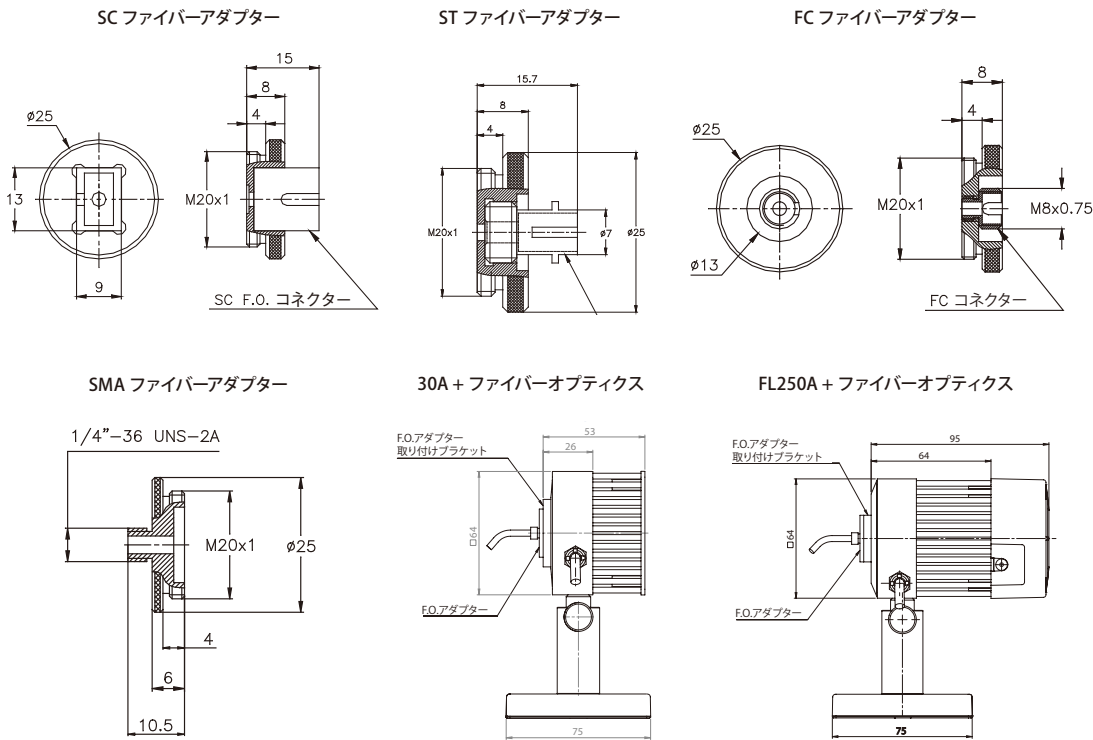
1.1.4 アクセサリー (サーマルセンサー用)

1.1.4.1 ファイバーオプティクス接続用アダプター



センサーシリーズ	ファイバーアダプター取り付けブラケット (1ブラケットで全タイプのファイバーアダプターに対応)	SC ファイバー アダプター	ST ファイバー アダプター	FC, FC/APC ファイバー アダプター	SMA ファイバー アダプター
サーマルセンサー					
2A-BB-9 / 3A / 3A-QUAD / 3A-P / 3A-P-QUAD / 3A-PF-12 / 3A-FS / 3A-P-THz	不要				
10A / 10A-BB-16-PPS / 10A-P	不要				
12A / 12A-P	不要				
30A-BB-18 / 30A-N-18 / 30(150)A-BB-18 / 30(150)A-LP2-18 / F50A-BB-18	7Z08211				
50(150)A-BB-26 / 50(150)A-BB-26-PPS / 50(150)A-BB-26-QUAD / F150A-BB-26 / F150A-BB-26-PPS	7Z08210	7Z08227	7Z08226	7Z08229	1G01236A
L50(150)A-BB-35 / L50(150)A-LP2-35 / L50(150)A-PF-35 / FL250A-BB-35 / FL250A-LP2-35	7Z08265				
30A-P-17 / 30(150)A-SV-17 / 30(150)A-HE-17	7Z08230				
L40(250)A-BB-50 / L40(250)A-LP2-50 / L50(250)A-BB-50	7Z08238 (a)				
FL250A-BB-50 / FL250A-BB-50-PPS / FL400A-BB-50 / FL400A-LP2-50	7Z08212				
L100(500)A-PF-120 / FL600A-BB-65 / FL600A-LP2-65 / 1000WP-BB-34 / 1000W-BB-34 / 1000W-BB-34-QUAD / 1000W-LP2-34 / FL1100A-BB-65 / FL1100A-LP2-65 / L1500W-BB-50 / L1500W-LP2-50 / L2000W-BB-120 / L2000W-PF-120 / 5000W-BB-50 / 5000W-LP2-50 / 5000WP-LP2-50	取付穴あり	別途お問い合わせ			

【注釈】 (a) 3系統のファイバーアダプターが接続可能です。



1.1.4.2 アクセサリー（その他）

高出力センサー用アクセサリー	概要	製品番号	参照
高出力QBHファイバーアダプター (L1500W-LP2-50、L1500W-BB-50、5000W-LP2-50、5000W-BB-50センサー対応)	OphirパワーセンサーにQBHを取り付ける為のQBHファイバーアダプター	7Z08348 (QBH-Lファイバーアダプターモデル) 7Z08349 (QBH-Sファイバーアダプターモデル)	P97
保護ハウジング (5000W、10K-W、15K-Wセンサー対応)	デブリ等からセンサーを保護するシャッター付き保護ハウジング	7Z08344 (5000W用 / 10K-W用 / 15K-W用)	P98
散乱シールド (10K-W、15K-W、16K-W、30K-Wセンサー対応)	散乱光低減用散乱シールド (保護カバー付属)	7Z08295 (10K-W用 / 15K-W用) 7Z08355 (16K-W用) 7Z08293 (30K-W用)	P99
ターゲットパターン付き散乱シールド用保護カバー (10K-W、15K-W、30K-Wセンサー対応)	散乱シールド用保護カバーターゲットパターン付き	7Z08345 (10K-W用 / 15K-W用) 7Z08346 (30K-W用)	P100
ターゲットパターン付き保護カバー (1000W、L1500W、5000W、10K-W、15K-W、16K-W、30K-Wセンサー対応)	ターゲットパターン付き黒色アルマイトアルミニウムカバー	1G01332 (16K-W、30K-W以外) 1G02813 (16K-W用) 1G02406 (30K-W用)	P100
水冷センサー用メトリック水冷コネクター	3/8"、1/2"プラスチックホース用クイックコネクター (2個セット)	7Z08353 (16K-W、30K-W以外) 7Z08352 (16K-W、30K-W用)	P100
高耐久スタンド (10K-W、15K-Wセンサー対応)	直立状態での継続的な使用に適した高耐久スタンド	7Z08330	P99
30K-W ラバーフィートアセンブリ	ラバーフィートを使用すると、センサー背面での設置が可能になり、垂直入射ビームを測定する際の安定性を向上させることができます。(キットに4つ付属)	7Z08217	P99
アクセサリー			
SH-BNC変換アダプター	センサーの出力を測定するために、センサーを電流または電圧測定デバイスに接続することができます。フォトダイオードセンサーは電流計を使用する必要があり、サーマルセンサーは電流計または電圧計を使用することができます。	7Z11010	
交換部品	アプリケーション	製品番号	
充電器 (N極) 12V 2A N-2.1x5.5	Centauri、Vega、Nova II、Nova、EA-1、Pulsar、Quasar、LaserStar、120K-W、6K-W、ファン空冷センサー対応	7E05029	
充電器 (P極) 12V 2A P-1.35x3.5	StarLite、StarBright、RM9 チョッパー対応	7E05047	

保護ハウジング

30K-Wセンサー対応散乱シールド

保護カバー 装着散乱シールド



7Z08352 1/4" - 12mm



QBHファイバーアダプター



10K-Wセンサー + 34-50mm
アパーチャー保護カバー



高耐久スタンド (10K-W/15K-W用)
(15K-Wセンサーに装着時)



SH-BNC変換アダプター



充電器 (N極)
充電器 (P極)

