

1.1.2.10 ビームダンパー

最大出力 11kW

特徴

- 最大測定パワー11kW
- 水冷またはファン空冷
- 高出力密度
- 有効口径φ45-φ65mm

BDFL500A-BB-50



BDFL1500A-BB-65



BD5000W-BB-50



BD10K-W

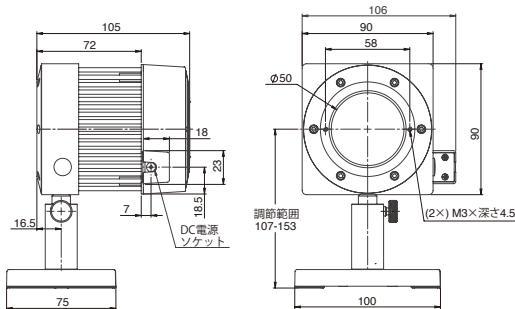


モデル	BDFL500A-BB-50	BDFL1500A-BB-65	BD5000W-BB-50	BD10K-W
用途	汎用 高出力用ビームダンパー			
吸収体	BB型	BB型	BB型	BB型+ビームディフレクター
波長範囲	0.19 - 20μm	0.19 - 20μm	0.19 - 20μm	0.8 - 20μm
吸収率 (代表値)	86% (600 - 2500nm)、82% (10.6μm)			
有効口径	φ50mm	φ65mm	φ50mm	φ45mm
最大入射パワー	500W	1500W	5000W	11,000W
最大平均パワー密度	7kW/cm ²	6kW/cm ² @1000W 1.5kW/cm ² @1500W	6kW/cm ² @1000W 3kW/cm ² @5000W	下記参照 ^(b)
最大エネルギー密度	下記参照 ^(b)			
<100ns	0.3J/cm ²	0.3J/cm ²	0.3J/cm ²	
1μs	0.4J/cm ²	0.4J/cm ²	0.4J/cm ²	
0.5ms	5J/cm ²	5J/cm ²	5J/cm ²	
2ms	10J/cm ²	10J/cm ²	10J/cm ²	
10ms	30J/cm ²	30J/cm ²	30J/cm ²	
冷却方式	ファン空冷	ファン空冷	水冷	水冷
最少流量 (フルパワー入射時)	N/A	N/A	5リットル/分 ^(a)	8リットル/分 ^(a)
高出力センサー用アクセサリ	P105-P108参照	P105-P108参照	P105-P108参照	P105-P108参照
重量	0.9kg	2.4kg	2.8kg	4.5kg
コンプライアンス	RoHS,中国RoHS	RoHS,中国RoHS	RoHS,中国RoHS	RoHS,中国RoHS
バージョン	V1			
製品番号	7Z17200	7Z17203	7Z17206	7Z17205

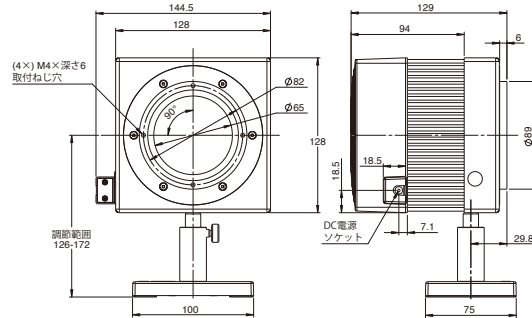
【注釈】 (a) 水温範囲18-30℃ 水温変化<1℃/分 BD5000W-BB-50iに対して圧力損失0.06MPa BD10K-Wiに対して圧力損失0.1MPa

(b) 最大パワー/エネルギー密度	ビーム径	最大パワー密度	最大エネルギー密度
	<15mm	10kW/cm ²	パルス幅1ms 30J/cm ²
	15 - 20mm	7kW/cm ²	パルス幅3ms 60J/cm ²
	20 - 40mm	5kW/cm ²	パルス幅10ms 150J/cm ²
	40 - 45mm	4kW/cm ²	パルス幅3ms 60J/cm ²
			パルス幅10ms 100J/cm ²
			パルス幅3ms 30J/cm ²
			パルス幅10ms 70J/cm ²
			パルス幅3ms 25J/cm ²
			パルス幅10ms 60J/cm ²

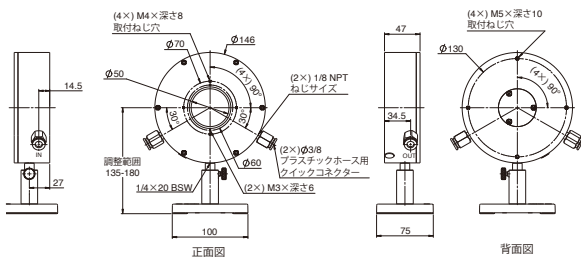
BDFL500A-BB-50



BDFL1500A-BB-65



BD5000W-BB-50



BD10K-W

