

## 10-12 $\mu$ m非冷却ディテクターに 最適化されたIRレンズ



# 次世代のディテクターのニーズを 満たす最先端テクノロジー

## 主な利点

- SWaP 制約に適合
- 10-12 μm ディテクターに最適化
- サイズと重量の両側面で、次世代のディテクターとカメラの形状因子に対応
- 多様な用途に適します：航空、船舶、および陸地
- 費用効果の高い設計
- 完全な断熱化

## 概要

Ophirは常に新たな最先端テクノロジーに理想的なオプティカルソリューションを提供し続けます。優れたSWaP規格に適合し、オプティクスの小型化に加え、より短い焦点距離とより長い検出範囲を可能にする10-12μmのディテクターの需要が高まる中、当社もその取り組みを進めています。

これらのディテクターが市場に登場すると、旧式の17μmディテクターは時代遅れになります。当社はここ数年で設計を精緻化し、主要メーカーと協力して、新しい10-12μmディテクターのニーズに一致する最適化光学設計を提供しています。

回折限界製品の生産者としての高い評価を得ているOphirは、革新的なレンズ設計により光学性能を最大化しています。今や、Ophirの最新の10-12μm IRサーマルレンズアセンブリーのコレクションを活用して、10-12μmのディテクターに対してこのレベルの光学性能を維持することができます。

Ophirのレンズアセンブリーは、国土や国境保安、監視、海事用途、航空機視覚システムなど、航空、船舶、陸地の幅広い用途向けに設計されています。

## レンズ角度表 HFOV [度]- 10-12μm非冷却ディテクター

	2.4mm f/1.0 680309		4.5mm f/1.1 680284		8.7mm f/1.2 680310		9.2mm f/1.0 680407	
フォーマット	10μ	12μ	10μ	12μ	10μ	12μ	10μ	12μ
320 X 256	76.2°	91.9°	40.3°	48.5°	20.8°	13.2°	20.1°	24.2°
640 X 512					41.6°	26.4°	41.0°	50.0°
672 X 544					43.7°	52.6°	43.2°	52.8°

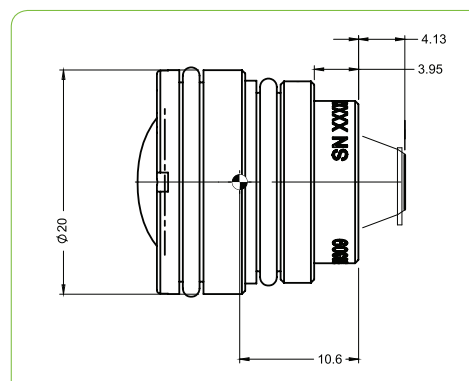
  

	13.6mm f/1.0 680412		19.8mm f/1.2 680312		24mm f/1.0 680360		55mm f/1.0 680372	
フォーマット	10μ	12μ	10μ	12μ	10μ	12μ	10μ	12μ
320 X 256	13.5°	16.2°	9.2°	11.0°	7.5°	9.0°	3.3°	4.0°
640 X 512	29.8°	32.0°	18.2°	21.7°	15.0°	18.0°	6.4°	8.0°
672 X 544			19.1°	22.8°	15.8°	18.9°	7.0°	8.2°
1280 X 1024					30.2°		13.2°	

	73.1mm f/1.05 680311		15-75mm f/1.0 連続ズーム 680386			
			WFOV		NFOV	
フォーマット	10μ	12μ	10μ	12μ	10μ	12μ
320 X 256	2.5°	3.0°	12.3°	14.7°	2.4°	2.9°
640 X 512	5.0°	6.0°	24.8°	29.9°	4.9°	5.8°
672 X 544	5.3°	6.3°				
1024 X 768	8.0°	9.6°	40.6°	49.7°	7.7°	9.2°
1280 X 1024	9.9°	11.9°	52.0°	64.4°	9.6°	11.4°
1312 X 1056	10.2°	12.2°				

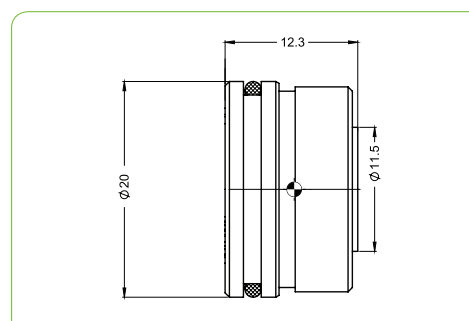
## SupIR 2.4mm f/1.0 アサーマルレンズ固定フォーカス 680309



HFOV[度]	160x120	320x240
25 $\mu$	96.1°	
17 $\mu$	64.8°	
12 $\mu$	45.8°	91.9°
10 $\mu$		76.2°

特性	値
光学仕様	
平均透過率 (8-12 $\mu$ m)	84% (HC)
背面焦点距離	5.23mm 空气中
メカニカル仕様	
最大寸法	$\varnothing$ 20 X 19.74mm
重量	13.2g

## SupIR 4.5mm f/1.1 アサーマルレンズ固定フォーカス 680284



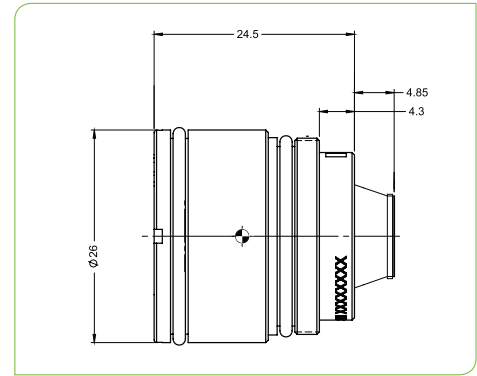
HFOV[度]	160x120	320x240
25 $\mu$	50.7°	
17 $\mu$	34.1°	
12 $\mu$	24.0°	48.5°
10 $\mu$		40.3°

特性	値
光学仕様	
平均透過率 (8-12 $\mu$ m)	89% (HC)
背面焦点距離	6.3mm 空气中
メカニカル仕様	
最大寸法	$\varnothing$ 20 X 12.3mm
重量	8gr

## SupIR 8.7mm f/1.0 アサーマルレンズ固定フォーカス 680310



**HD**  
FORMAT



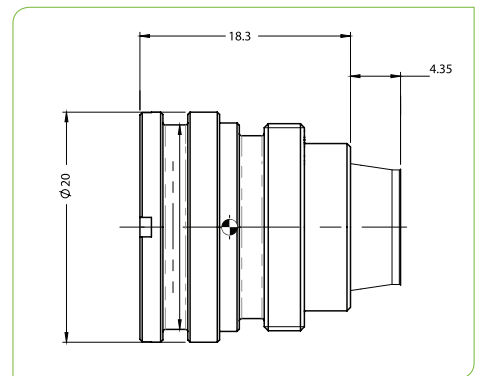
HFOV[度]	160x120	320x240	384x288	640x480	1024x768
25μ	26.0°	52.2°	63.0°		
17μ	17.7°	24.9°	29.9°	50.1°	
12μ	12.6°	13.2°	15.8°	26.4°	42.5°
10μ	10.5°	20.8°	24.9°	41.6°	67.4°

特性	値
光学仕様	
平均透過率 (8-12μm)	87%
背面焦点距離	7.39mm 空气中
メカニカル仕様	
最大寸法	Ø26 X 24.5mm
重量	28.5g

## SupIR 9.2mm f/1.0 アサーマルレンズ固定フォーカス 680407



**HD**  
FORMAT

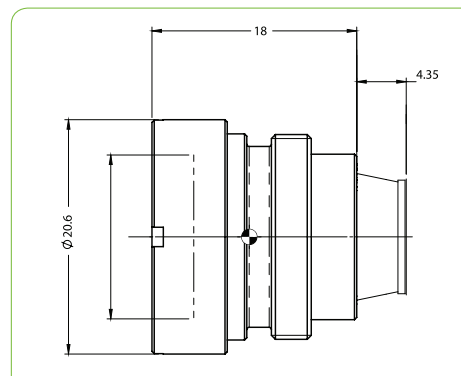


HFOV[度]	160x120	320x240	384x288	640x480	672x544	1024x768
25μ	25.2°	52.3°	65.1°			
17μ	17.0°	34.6°	41.9°	77.9°	84.8°	
12μ	12.0°	24.2°	29.1°	50.0°	52.8°	
10μ	10.0°	20.1°	24.2°	41.0°	43.2°	71.1°

特性	値
光学仕様	
平均透過率 (8-12μm)	87% (HD); 84% (HC)
背面焦点距離	6.85mm 空气中
メカニカル仕様	
最大寸法	Ø20 X 18.3mm
重量	13g

## SuplR 13.6mm f/1.0 アサーマルレンズ固定フォーカス 680412

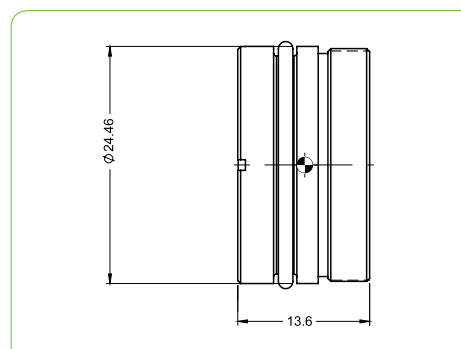
NEW



HFOV[度]	160x120	320x240	384x288	640x480
25μ	16.8°	33.3°	40.0°	
17μ	11.5°	22.8°	27.3°	
12μ	8.1°	16.2°	19.3°	32.0°
10μ	6.8°	13.5°	16.2°	29.8°

特性	値
光学仕様	
平均透過率 (8-12μm)	86% (HD); 84.5% (HC)
背面焦点距離	4.8mm 空气中
メカニカル仕様	
最大寸法	Ø34 X 29.45mm
重量	12.5g

## SuplR 19.8mm f/1.2 アサーマルレンズ固定フォーカス 680312



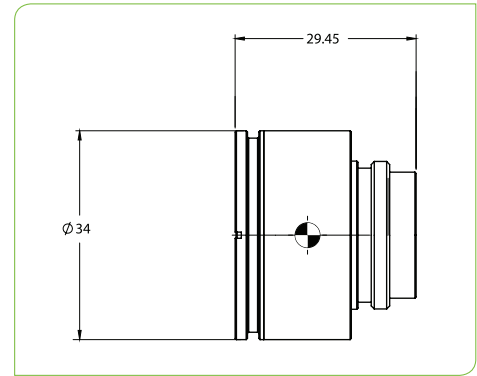
HFOV[度]	160x120	320x240	384x288	640x480
25μ	11.5°	22.6°		
17μ	7.8°	15.5°	18.6°	
12μ	5.5°	11.0°	13.2°	21.7°
10μ		9.2°		18.2°

特性	値
光学仕様	
平均透過率 (8-12μm)	87% (HC)
背面焦点距離	13.45mm 空气中
メカニカル仕様	
最大寸法	Ø24.46 X 13.6mm
重量	14.9g

## SupIR 24mm f/1.0 アサーマルレンズ固定フォーカス 680360



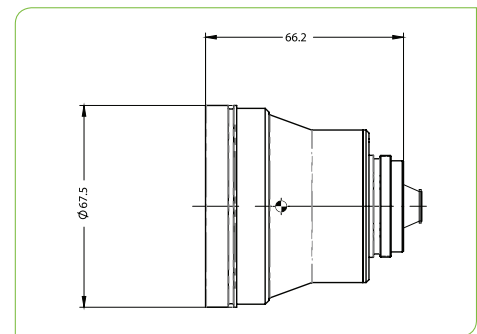
**HD**  
FORMAT



HFOV[度]	320x256	640x512	672x544	1280x1024
25 $\mu$	18.7°			
17 $\mu$	12.8°	25.5°	26.8°	
12 $\mu$	9.0°	18.0°	18.9°	
10 $\mu$	7.5°	15.0°	15.8°	30.2°

特性	値
光学仕様	
平均透過率 (8-12 $\mu$ m)	87% (HC) / 92% (HD)
背面焦点距離	8.97mm 空气中
メカニカル仕様	
最大寸法	Ø34 X 29.45mm
重量	37g

## SupIR 55mm f/1.0 アサーマルレンズ固定フォーカス 680372



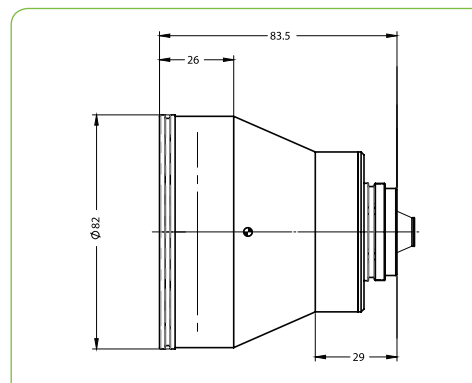
HFOV[度]	160x120	320x240	384x288	640x480
25 $\mu$	4.2°	8.3°	10.0°	
17 $\mu$	2.8°	5.7°	6.8°	
12 $\mu$	2.0°	4.0°	4.8°	8.0°
10 $\mu$	1.7°	3.3°	4.0°	6.4°

特性	値
光学仕様	
平均透過率 (8-12 $\mu$ m)	85% (HC)
背面焦点距離	12.03mm 空气中
メカニカル仕様	
最大寸法	Ø67.5 X 66.2mm
重量	177g

## SupIR 73.1mm f/1.05 アサーマルレンズ固定フォーカス 680311



**HD**  
FORMAT



HFOV[度]	160x120	320x240	384x288	640x480	1024x768
25μ	3.1°	6.2°	7.5°		
17μ	2.1°	4.3°	5.0°	8.5°	
12μ	1.5°	3.0°	3.6°	6.0°	9.55°
10μ		2.5°		5.0°	7.98°

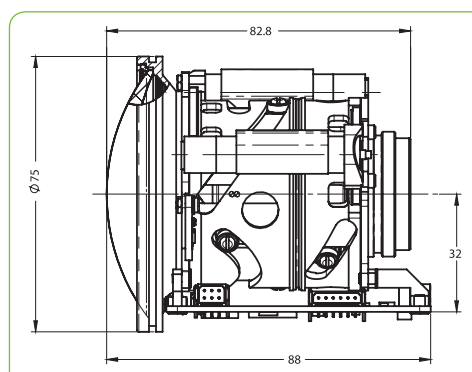
特性	値
光学仕様	
Average transmission (8-12μm)	87% (HC) / 91% (HD)
背面焦点距離	24.68mm 空气中
メカニカル仕様	
最大寸法	Ø82mm X 83.5mm
重量	380g

## LightIR 15-75mm f/1.2 モータ駆動式連続ズーム 680386 10-12μm用に設計及び最適化

**NEW**



**HD**  
FORMAT



### WFOV(15mm)

HFOV[度]	320x256	480x384	640x512	1024x768	1280x1024
25μ	31.2°	48.4°			
20μ	24.8°	38.0°	52.0°		
17μ	20.9°	31.9°	43.4°		
12μ	14.7°	22.2°	29.9°	49.7°	64.4°
10μ			24.8°	40.6°	52.0°

### NFOV(75mm)

HFOV[度]	320x256	480x384	640x512	1024x768	1280x1024
25μ	6.0°	9.0°			
20μ	4.9°	7.2°	9.6°		
17μ	4.1°	6.2°	8.2°		
12μ	2.9°	4.4°	5.8°	9.2°	11.4°
10μ			4.9°	7.7°	9.6°

特性	値	
光学仕様	WFOV	NFOV
Average transmission (8-12μm)	85.5% (HD); 79.4% (HC)	
Back focal length	20.76mm 空气中	24.28mm 空气中
メカニカル仕様		
最大寸法	Ø75 X 88mm	
重量	320g	
電気仕様		
動作電圧	6-12VDC	
電力消費量	<0.15A average, 0.3A peak	
通信インターフェース	RS 485, RS 422, RS 232	



**オフィールIR オプティクスとは**

MKS (NASDAQ上場:MKSI) グループである赤外レンズのOphir (Ophir Optronics Solutions Ltd.) は、数十年にわたる知識と経験があり、SWIR、MWIR、LWIRイメージング用の高性能IRサーマルレンズと光学エレメントにおいて世界をリードする設計および製造会社です。Ophirは、高度な技術、革新的なエンジニアリング、設計構造を駆使した赤外部品単体及び固定、自動焦点またはズーム機構を備えた複雑なレンズアSEMBリーで、国土安全保障、警備、自動車関連、商用応用のための地球規模のソリューションを提供しています。

**本社**

**Ophir Optronics Solutions Ltd**

Science based industrial park  
Har hotzvim P.O.B 45021  
Jerusalem, 9145001 Israel  
Tel. 972-2-5484444  
Fax. 972-2-5822338  
E-mail: mktg@mksinst.com  
www.ophiropt.com/infrared

**日本**

**株式会社オフィールジャパン**

〒102-0073  
東京都千代田区九段北4-1-28  
九段ファーストプレイス6階  
Tel. 03-3556-2791  
Fax. 03-3556-2790  
E-mail: oj.optics@mksinst.com  
www.ophiropt.com/infrared/ja

**アメリカ**

**Ophir-Spiricon, LLC**

1791 Deere Avenue  
Irvine, CA 92606  
Tel. +520 260 9305  
E-mail: USA.ophiroptics@mksinst.com  
www.ophiropt.com/infrared/

**オーストラリア**

**AIS (Applied Infrared Sensing)**

Suite 5, L1, 2 Horton Street,  
Port Macquarie NSW,  
Australia 2444  
Tel. 1300 557 205  
Tel. 0400699477 New Zealand  
E-mail: Dmitri.I@applied-infrared.com.au  
www.ophiropt.com/infrared

**ヨーロッパ**

**Ophir optronics solutions Ltd.**

La chenevarie 42140  
Virigneux, France  
Tel. 33-9-7785 3478  
Fax. 972-2-5822 338  
E-mail: Europe.ophiroptics@mksinst.com  
www.ophiropt.com/infrared

**韓国**

**Unetware Inc.**

3F, 287-31, Jegi-dong,  
Dongdaemun-gu,  
Seoul, Korea 130-060  
Tel. 82-(0)2-790-7830/1  
Fax. 82-(0)2-790-0780  
E-mail: ysmo@unetware.com  
www.ophiropt.com/jp

**インド**

**Alpine systems**

Pul Prahladpur,  
M.B. Road D-38,  
New Delhi 110044, India  
Tel. +91-(11)26364130  
E-mail: info@alpinestystems.net.in  
www.ophiropt.com/infrared

