

自動車市場向けの IR光学部品



◎ supir 13.6mm f/1.0,
アサーマルレンズ固定
フォーカス 680345



自動車市場における最大の光学系 メーカー

高いMTF

大量生産対応

10、12、17、25 μ mピッチのQVGAまたはVGA 解像度で利用可能

最大75°のHFOV「度」

オフィールのナイトビジョンオプティクスは ナイトビジョンによる路面の安全確保を 最大限に高めます

サーマルイメージングを使用した自動車用暗視システムは、暗闇、煙、霧などの環境条件でよく見えな
い場合でも、歩行者を検出したり道路の前方を明確に把握したりすることができます。

性能を最大限に発揮して衝突の危険を最小限に抑えるには、ドライバーが十分に対応できる時間を確
保できるように、サーマルイメージ及び遠くにある物体の検出機能が大変重要です。

これらの要件を満たすためのカギとなるのは、高感度と高解像度の両方を引き出すOphirのアサ
ーマルレンズを使用することです。

Ophirは、自動車市場向けのサーマルイメージング光学分野の世界をリードする設計、製造会社と
して高い評価を得ています。当社の優れた光学性能は、歩行者認識ソフトウェアのパフォーマンス
を向上させ、潜在的な危険を予知する能力を高めます。

Ophirの赤外線イメージングレンズは、業界のニーズを満たすために特別に設計されており、最高
品質の部品と材料を使用しているのを特長としています。ヨーロッパの自動車市場向けにIRサー
マルレンズを提供する唯一の企業であるOphirのレンズは、ヨーロッパの主要自動車のナイトビジ
ョンシステムに統合されています。

機能と利点

- 10 μ m、12 μ m、17 μ m、25 μ mピッチのQVGAまたはVGA解像度で利用可能
- 高いMTF
- 年間 50,000台の生産実績がある実績ある大量生産能力
- 最大75°のHFOV「度」

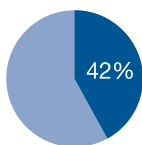
サーマルイメージングを備えたナイトビジョンシステムの必要性

可視光カメラを使用する標準ビジョンシステムは、太陽光または街路照明に依存しているため、低照度条件では使用が制限されます。

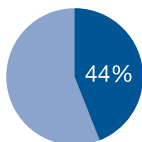
自動緊急ブレーキ(AEB)システムに関する最近の研究では、ADASを装備した車両の赤外線カメラの必要性が強調されています。AAA¹によって実施されたこの調査では、歩行者検知機能を備えたAEBシステムは夜間はまったく効果がないことがわかりました。評価された4つの自動車モデルには、レーダーと可視カメラがありました。サーマルイメージングカメラはありませんでした。日中、これらの車両は、大人の歩行者との衝突の割合を検出して回避することができました。(車両が時速20マイルで走行している場合、最大40%)。しかし、夜間、AEBシステムは、どのような車速でも、大人の歩行者を1人も検出できませんでした。サーマルイメージング機能を備えたナイトビジョンシステムは、明らかに必要です。

<https://newsroom.aaa.com/2019/10/aaa-warns-pedestrian-detection-systems-dont-work-when-needed-most>

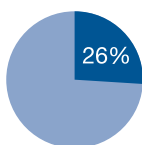
視界不良状態が交通事故死者に与える影響



可視性の低下は、すべての交通事故の要因の42%を占めます。¹



2015年、日中よりも60%少ない交通量にもかかわらず、致命的な衝突の約44%は夜間に発生しました。²



交通渋滞による死亡の26%は、視界が悪くて見づらくなった歩行者やサイクリストを巻き込んだものです。³

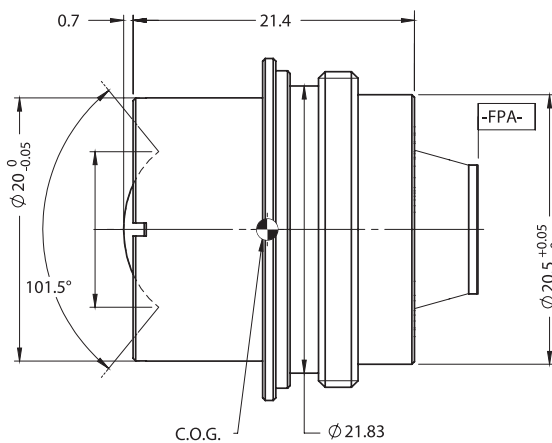
¹ OECD, 2003: 新技術の交通安全への影響: 新技術の影響

² <https://crashstats.nhtsa.dot.gov/Api/Public/ViewPublication/812384>

³ http://www.who.int/violence_injury_prevention/road_safety_status/2015/magnitude_A4_web.pdf

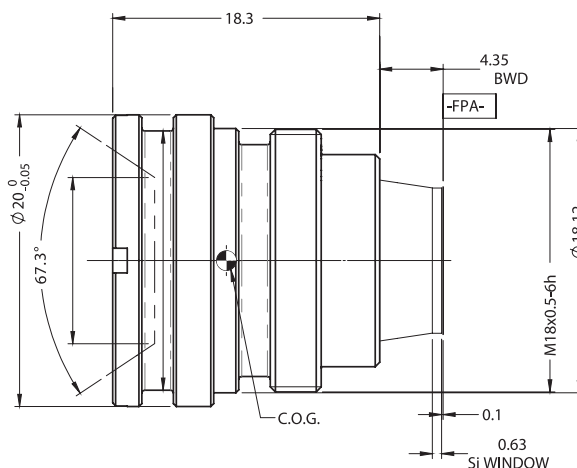
SuplR 6.2mm f/1.0 手動フォーカス 680439

NEW



HFOV	160x120	320x240	384x288	640x512	1024x768
25μ	37.4°	78.6°	98.4°		
17μ	25.3°	51.5°	62.6°		
12μ	17.8°	35.9°	43.3°	75°	
10μ	14.8°	29.8°	35.9°	61.2°	107.3°

SuplR 9.2mm f/1.0 アサーマルレンズ 固定フォーカス 680407



HFOV	160x120	320x240	384x288	640x480	672x544	1024x768
25μ	25.2°	52.3°	65.1°			
17μ	17.0°	34.6°	41.9°	77.9°	84.8°	
12μ	12.0°	24.2°	29.1°	50.0°	52.8°	
10μ	10.0°	20.1°	24.2°	41.0°	43.2°	71.1°

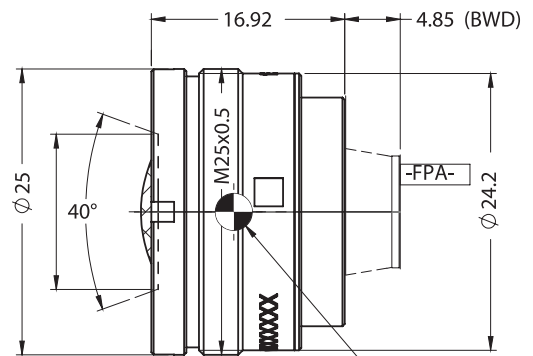
SuplR 12.7mm f/1.0 アサーマルレンズ 固定フォーカス680177



HFOV	160x120	320x240	384x288	640x480	1024x768
25μ	18.0°	36.4°	43.9°	76.0°	
17μ	12.2°	24.6°	29.5°	50.0°	
12μ	8.6°	17.3°	20.8°	34.9°	56.8°

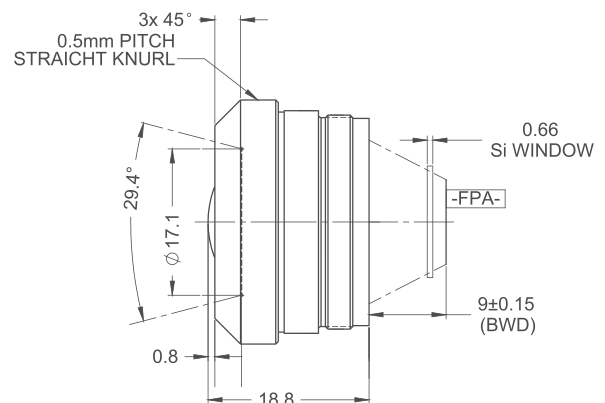
SuplR 13.6mm f/1.4 アサーマルレンズ 固定フォーカス680345

NEW



HFOV	160x120	320x240	384x288	640x480	1024x768
25μ	16.8°	33.3°	39.9°		
17μ	11.4°	22.8°	27.2°	45.2°	
12μ	8.1°	19.3°	18.5°	31°	51.1°

SuplR 19mm f/1.1 アサーマルレンズ 固定フォーカス65221



HFOV	160x120	320x240	384x288	640x480	1024x768
25μ	11.9°	23.6°	28.3°		
17μ	8.1°	16.1°	19.3°	32.1°	
12μ	5.7°	11.4°	13.7°	22.7°	36.3°



オフィールIRとは

MKS(NASDAQ上場: MKSI)グループである赤外レンズのOphir(Ophir Optronics Solutions LTD.)は、数十年にわたる知識と経験があり、SWIR、MWIR、LWIRイメージング用の高性能IRサーマルレンズと光学エレメントにおいて世界をリードする設計および製造会社です。Ophirは、高度な技術、革新的なエンジニアリング、設計構造を駆使した赤外部品単体及び固定、自動焦点またはズーム機構を備えた複雑なレンズアセンブリーで、国土安全保障、警備、自動車関連、商用応用のための地球規模のソリューションを提供しています。

本社

Ophir Optronics Solutions Ltd.

Science based industrial park
Har hotzvim P.O.B 45021
Jerusalem, 9145001 Israel
Tel. 972-2-5484444
Fax. 972-2-5822338
E-mail: mktg@ophiropt.com

日本

株式会社オフィールジャパン

〒102-0073
東京都千代田区九段北4-1-28
九段ファーストプレイス6階
Tel. 03-3556-2791
Fax. 03-3556-2790
E-mail: oj.optics@mksinst.com
www.ophiropt.com/infrared-optics/jp

アメリカ

MKS Instruments Inc.

90 Industrial Way
Wilmington, MA 01887
USA
Tel. 978-296-1306
Mobile. 619-200-4043
E-mail: mktg@ophiropt.com

オーストラリア

AIS (Applied Infrared Sensing)

Level 1, 16-18 Carlotta street,
Artmon, NSW 2064,
Australia
Tel. 1300-557-205 Australia
Tel. 09-889-2477 New Zealand
E-mail: Dmitri.I@applied-infrared.com.au

ヨーロッパ

Ophir optronics solutions Ltd.

La chenevarie 42140
Virigneux, France
Tel. 33-9-7785 3478
Fax. 972-2-5822 338
E-mail: gilles.delic@ophiropt.com

韓国

Unetware Inc.

3F, 287-31, Jegi-dong,
Dongdaemun-gu,
Seoul, Korea 130-060
Tel. 82-(0)2-790-7830/1
Fax. 82-(0)2-790-0780
E-mail: ysmo53@unetware.com

インド

Alpine systems

Pul Prahladpur,
M.B. Road D-38,
New Delhi 110044, India
Tel. +91-(11)26364130
E-mail: info@alpinesystems.net.in

