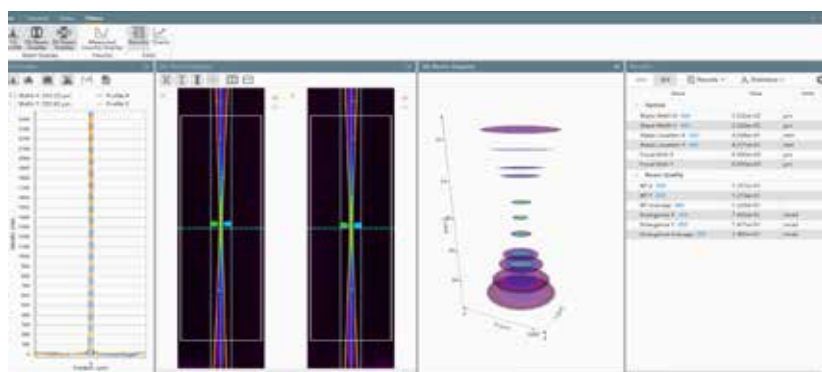


3.8.2 BeamWatch® およびBeamWatch®Plus 高出力NIR およびVIS レーザー用の非接触、M2、集光スポット径および焦点位置モニター

- 集光スポット径を瞬時に計測
- 装置起動時の焦点位置の変化を計測
- 測定出力：NIRの場合は400W (VISの場合は3W) 以上 - 上限なし (最大100kW検証済み)
- 非接触、レーザービームは完全に透過
- オートメーションインターフェース
- ローカルネットワーク設置用のGigE カメラインターフェース
- 特許取得済み



BeamWatch は、これまでに類のないテクノロジーを利用する事により、非常に高出力なレーザーのレーザービーム特性を測定する事が可能です。ビームを遮断せずに瞬時に測定できるため、プロセスを停止したり、工具や治具を取り外す事なく、容易にビームをモニターできるようになります。さらに、焦点位置を1秒あたり数回測定する事が可能なため、装置起動時に焦点位置の変動がないか確認する事ができます。



BeamWatchソフトウェアは、レーザーのウェスト幅と位置、焦点シフト、M2、BPP、および産業用レーザーアプリケーションに不可欠なその他のパラメーターをリアルタイムで正確に分析します。

BeamWatch®Plus

BeamWatch®Plus は小さな焦点スポットを持つ NIR と VIS の両方の高出力レーザー用として、またBeamWatch® は NIR のより大きな焦点スポットを持つ高出力レーザー用に設計されています。



仕様

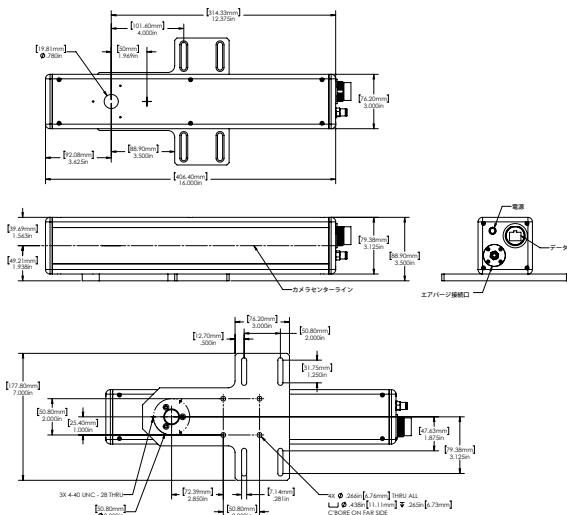
モデル	BW-NIR-130	BW-PLUS-45
ビームプロファイリング		
波長	950-1100nm	420-635nm
最小線形パワー密度 ⁽¹⁾	15 kW/cm	230 W/cm
最小パワー	400 W	3 W
最小集光スポット径	130 μm ⁽²⁾	45 μm
最大パワー	No limit	No limit
測定視野 (FOV)	25.74mm x 8.55mm	9.01mm x 2.99mm
視野解像度	16.5μm	5.5μm
最大レイリー長	8.5mm	3mm
入射/出射 最大ビーム径 ⁽³⁾	12.5mm	12.5mm
筐体上部から中心までの距離 ⁽⁴⁾	39.7mm	39.7mm
精度 ⁽⁵⁾		
ビームウエスト幅 (スポット径)	±5%	±5%
ビームウエスト位置	±125 μm	±125 μm
フォーカルシフト	±50 μm	±50 μm
BPP	±2% RMS	±2% RMS
拡がり角	±2% RMS	±2% RMS
M ²	±2% RMS	±2% RMS
一般仕様		
通信インターフェース	GigE	GigE
電源	12V DC, 最大1.67 A 100-240V AC	12V DC, 最大1.67 A, 100-240V AC
微粒子パーズ	クリーンドライガス 35 PSI / 2.5 BAR 微粒子サイズ < 5μm, 水分・油分を含まない事	クリーンドライガス 35 PSI / 2.5 BAR 微粒子サイズ < 5μm, 水分・油分を含まない事
重量	3.9 Kg	3.9 Kg
寸法	16in x 7in x 35in 406.4mm x 177.8mm x 88.9mm	16in x 7in x 35in 406.4mm x 177.8mm x 88.9mm
動作温度/保存温度	10 ~ 40°C / -20 ~ 80°C	10 ~ 40°C / -20 ~ 80°C
動作湿度/保存湿度	20% ~ 80%, 相対的, 結露なし	20% to 80%, 相対的, 結露なし
コンプライアンス	CE, UKCA, China RoHS	CE, UKCA, China RoHS
オーダー情報		
製品番号	SP90623	SP90613

注釈: (1) 線形パワー密度はパワー/ビーム径で計算されます。
 (2) 最小スポット径は125μmまで可能ですが、誤差は2%追加されます。
 (3) より大きな口径をご要望の場合、OEMソリューションの対応も可能です。
 (4) カップ型アパーチャー (SP90476) を使用する事で23.8mmに変更できます。また、BW-PLUS-45用カップ型アパーチャー (SP98008) では、12mmに変更可能です。
 (5) ビーム傾斜 < 5° の仕様精度

推奨アクセサリ

製品名	説明	P/N
カップ型アパーチャー BW-NIR-130用 BW-Plus-45用	レーザーを視野中央に近づける必要があるアプリケーションには、位置合わせツールが含まれています。 視野中央までの距離を最小23.8mmまで可能にします 視野中央までの距離を最小12mmまで可能にします	SP90476 SP98008
回転マウント	180度マニュアル回転マウント台座	SP90346
ロッキング・イーサネット	標準のイーサネットケーブルを、IP67 対応イーサネットケーブルに交換可能	SP90394
5000W-BB-50	最大測定出力5kW 水冷パワーセンサー	7Z02754
10K-W-BB-45-V4	最大測定出力10kW 水冷パワーセンサー	7Z07102
30K-W-BB-74	最大測定出力30kW 水冷パワーセンサー	7Z07108
120K-W	ガウシアンビームおよびファイバー出力用の最大測定出力120kWの水循環パワーセンサー	7Z02691
Juno	PCのUSBポートから1台のOphirセンサーを操作可能なPCインターフェース	7Z01250
Vega	ハンドヘルドカラーディスプレイパワーメーター	7Z01560

BeamWatch



BeamWatch-Plus

