

1.2.3 高エネルギー パイロエレクトリックセンサー

エネルギーレンジ：1mJ - 40J

特徴

- ファン空冷または伝導冷却により高平均出力に対応
- BF型：ディフューザー付き高耐久
- 広波長帯域
- 最大応答繰り返し周波数250Hz
- 最大パルス幅 20ms

FPE80BF-DIF-C

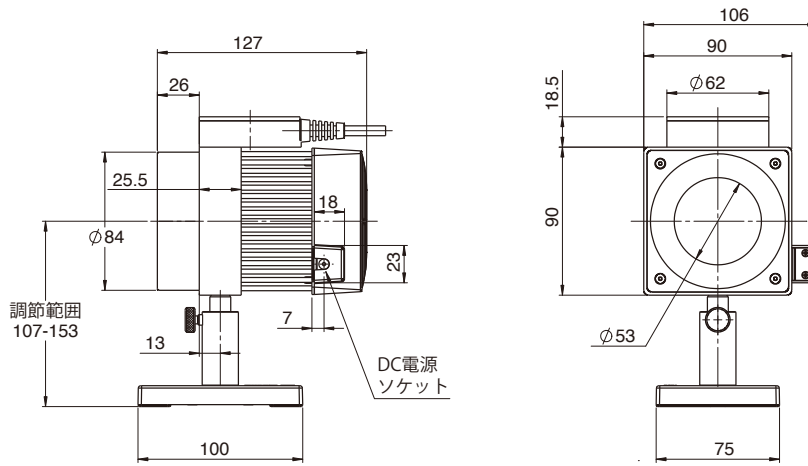


PE80BF-DIF-C



モデル	FPE80BF-DIF-C					PE80BF-DIF-C				
用途	高平均出力パルスレーザー					大口径パルスレーザー				
ディフューザー	固定					固定				
有効口径	φ53mm					φ67mm				
吸収体	BF型+ディフューザー					BF型+ディフューザー				
波長範囲 (a)	0.355 - 2.2μm, 2.94μm					0.355 - 2.2μm, 2.94μm				
反射率 (代表値)	25%					25%				
校正の不確かさ (a)	±3%					±3%				
最大パルス幅設定 (d)	1ms	2ms	5ms	10ms	20ms	1ms	2ms	5ms	10ms	20ms
エネルギースケール	40mJ - 40J	40mJ - 40J	40mJ - 40J	40mJ - 40J	40mJ - 40J	40mJ - 40J	40mJ - 40J	40mJ - 40J	40mJ - 40J	40mJ - 40J
最小測定エネルギー (c,f)	1mJ	1mJ	1mJ	2mJ	2mJ	4mJ	4mJ	4mJ	4mJ	4mJ
最大応答パルス幅	1ms	2ms	5ms	10ms	20ms	1ms	2ms	5ms	10ms	20ms
最大応答繰り返し周波数	250Hz	100Hz	50Hz	40Hz	20Hz	250Hz	100Hz	50Hz	40Hz	20Hz
最小測定レンジのノイズ	200μJ	300μJ	300μJ	300μJ	300μJ	100μJ	200μJ	200μJ	200μJ	200μJ
周波数による追加誤差	±1.5% (100Hz)	±1.5%	±1.5%	±1.5%	±1.5%	±1.5% (100Hz)	±1.5%	±1.5%	±1.5%	±1.5%
出力直線性 (フルスケール10%以上) (c)	±1.5%					±2%				
ダメージスレッショルド (b)										
<100ns	4J/cm ²					4J/cm ²				
1μs	8J/cm ²					5J/cm ²				
300μs	30J/cm ²					20J/cm ²				
2ms	50J/cm ²					60J/cm ²				
最大平均パワー	200W					40W				
最大平均パワー密度	120W/cm ² (e)					200W/cm ² (e)				
センサー表面均一性	±2% (中心から40mm以内)					±2% (中心から60mm以内)				
冷却方法	ファン空冷 (P148参照)					伝導冷却				
重量	1.2kg					0.5kg				
コンプライアンス	CE, UKCA, 中国RoHS					CE, UKCA, 中国RoHS				
バージョン										
製品番号	7Z02950					7Z02954				
【注釈】 (a) 測定精度は右記の通りです。 上記の波長以外の、波長による追加誤差は右記の通りです。	355nm, 532nm, 1064nm, 2100nm, 2940nm 上記に明記していないその他の波長における最大追加誤差±2%。<250nmでは校正されていません。									
(b)	>2.1μmにおいては、上記値の10%まで低下します。600nmより短い波長帯域においては上記値の60%まで低下します。240nmより短い波長帯域においては1J/cm ² まで低下します。ビーム径≤16mmの場合の値になります。32mmの場合、上記の50%の値まで低下します。									
(c) 「ユーザー スレッショルド」設定を最小にした場合の値です。その他の設定では、フルスケール10%以上またはユーザースレッショルドの2倍となり、いずれにしても値が大きくなります。ユーザースレッショルド機能は、Laserstar, Nova, Pulsar, USBI 及び Quasarには対応していません。これらのディスプレイで最小値に設定すると、出力直線性がフルスケール10%以上の値になります。PE-CシリーズをNovaディスプレイで使用する場合はアダプター (P/N7Z08272) が別途必要になります。(最大追加誤差1%となります。) もしもノイズの多い環境下でミストリガーを防ぎたい場合、「ユーザースレッショルド」設定によりフルスケール25%までのインターナルスレッショルドを調整できます。										
(d) LaserStar, Pulsar, USBI, Quasar接続時およびNovaにアダプターを追加して接続した場合、パルス幅設定のうち2つしか使用できません。1msと10msの設定が可能となります。										
(e) 最大パワーでの値となります。より低いパワーをセンサーに入射する場合、低出力パワーに相当してダメージスレッショルドは高くなります。										
(f) 50W 以下のパワー測定時には冷却用ファンの電源を切ってください。その場合の最小測定エネルギーは以下の通りです。										
	最大パルス幅設定	1ms	2ms	5ms	10ms	20ms				
	最小測定エネルギー	4mJ	4mJ	4mJ	4mJ	4mJ				

* 図面 (P146参照)



PE80BF-DIF-C

