

## 1.1.2.12 高出力センサー (短時間照射)

### 1.1.2.12.1 Helios Pro

#### パワーレンジ：100W - 12,000W

##### 特徴

- 水冷不要、最大測定出力12,000W
- Profinet / EtherNet/IP / EtherCATおよびRS232インターフェース
- リモート駆動 保護カバー
- デュアル波長範囲 赤外および可視スペクトラム
- 小さなビームサイズ用ディフューザー (オプション)
- 現場で交換可能な保護ウインドウ
- パルス特性: 立ち上がり時間、パルス終了時の出力、パルスの安定性、パルス波形をモニター

Helios Proはレーザーの照射時間を0.3秒～数秒に設定して入射することで、エネルギーと照射時間を計測し入射パワーを計算することで、最大12kWまで高出力レーザーのパワー測定が可能です。Helios Proは、パルスの立ち上がり時間、出力、立ち下がり最後の50msecまでのパルス安定性などの特性を考慮し、パルス波形をモニターしています。Helios Proディフューザー付きバージョンでは、2mmまでの小さなビーム径にも対応することが可能です。パルスエネルギーを5kJ以下にすることで水冷却が不要となったため、センサーはコンパクトになりました。これは900～1100nm (近赤外線) と450～550nm (青緑) の2つの波長範囲で機能します。センサーは防塵の産業用ボディに収納されており、過酷な工場条件下でもHelios Proをクリーンな動作状態に保ちます。センサーは本体の防塵性によりクリーンな状態を維持し、保護カバーは未使用時にセンサーを保護できるようにリモート制御で開閉が行えます。またプロテクトウインドウは高出力ビームの反射光を軽減させるため、ARコーティングが施されています。Helios Proは、Profinet、EtherNet/IP、EtherCATの3つの産業用通信プロトコルと、追加のRS232インターフェースを提供します。簡易測定が可能なソフトウェアが付属され、ユーザーのシステムへ容易に構築できます。電源とデータのポートは2箇所あり、容易に既存のシステム系統に組み込みができるほか、RS232通信でも同様に制御可能です。

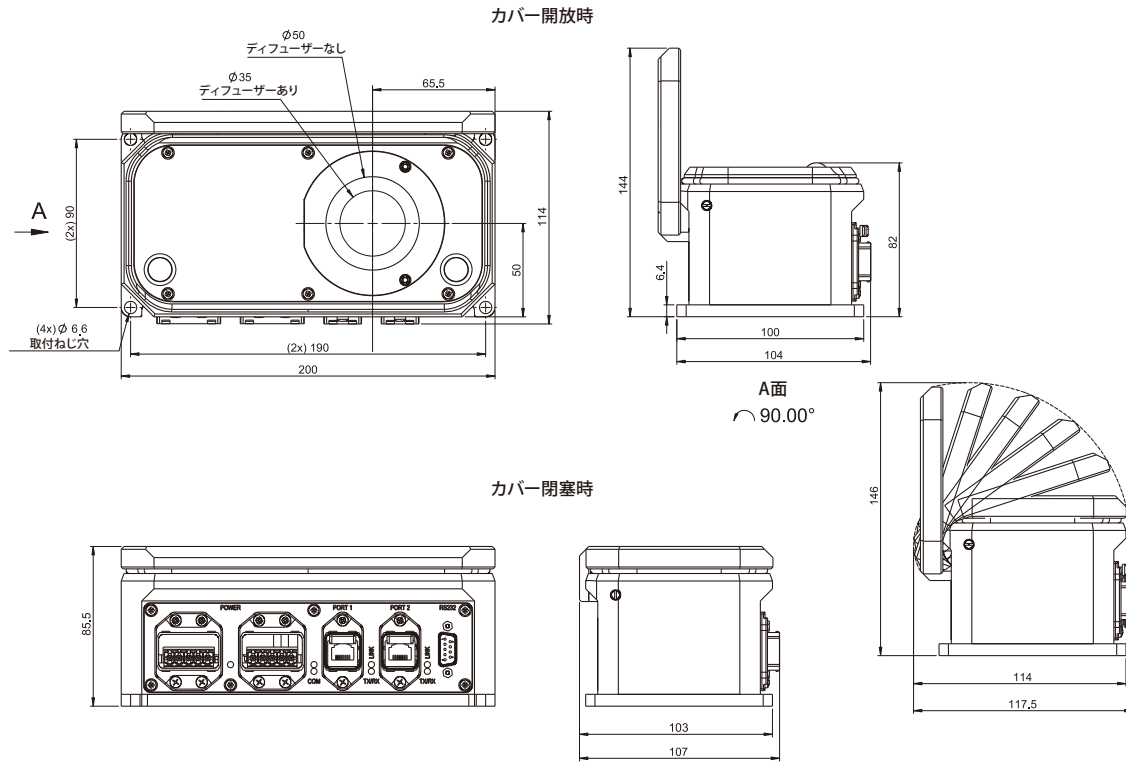
モデル	概要	PC通信	データ接続	電源接続	製品番号
Helios Pro - Profinet	Profinet、AIDA仕様に準拠した電源およびデータ用コネクタ	Profinet、RS232	2x RJ45コネクタ (AIDA仕様準拠) 1x RS232 - DB9コネクタ	2x コネクタ (AIDA仕様準拠)	<b>7Z07146</b>
Helios Pro - Profinet ディフューザーあり	Profinet、AIDA仕様に準拠した電源およびデータ用コネクタ	Profinet、RS232	2x RJ45コネクタ (AIDA仕様準拠) 1x RS232 - DB9コネクタ	2x コネクタ (AIDA仕様準拠)	<b>7Z07147</b>
Helios Pro - EtherNet/IP	EtherNet/IP、AIDA仕様に準拠した電源およびデータ用コネクタ	EtherNet/IP、RS232	2x RJ45コネクタ (AIDA仕様準拠) 1x RS232 - DB9コネクタ	2x コネクタ (AIDA仕様準拠)	<b>7Z07142</b>
Helios Pro - EtherNet/IP ディフューザーあり	EtherNet/IP、AIDA仕様に準拠した電源およびデータ用コネクタ	EtherNet/IP、RS232	2x RJ45コネクタ (AIDA仕様準拠) 1x RS232 - DB9コネクタ	2x コネクタ (AIDA仕様準拠)	<b>7Z07143</b>
Helios Pro - EtherNet/ IP-M	EtherNet/IP、M12コネクタ (データ用) Mini 7/8" コネクタ (電源用)	EtherNet/IP、RS232	2x M12 D - コードコネクタ 1x RS232 - DB9コネクタ	2x Mini 7/8" コネクタ (オス / メス)	<b>7Z07140</b>
Helios Pro - EtherNet/ IP-M ディフューザーあり	EtherNet/IP、M12コネクタ (データ用) Mini 7/8" コネクタ (電源用)	EtherNet/IP、RS232	2x M12 D - コードコネクタ 1x RS232 - DB9コネクタ	2x Mini 7/8" コネクタ (オス / メス)	<b>7Z07139</b>
Helios Pro - EtherCAT	EtherCAT、AIDA仕様に準拠した電源およびデータ用コネクタ	EtherCAT、RS232	2x RJ45コネクタ (AIDA仕様準拠)	2x コネクタ (AIDA仕様準拠)	<b>7Z07144</b>
Helios Pro - EtherCAT ディフューザーあり	EtherCAT、AIDA仕様に準拠した電源およびデータ用コネクタ	EtherCAT、RS232	2x RJ45コネクタ (AIDA仕様準拠) 1x RS232 - DB9コネクタ	2x コネクタ (AIDA仕様準拠)	<b>7Z07145</b>

\*仕様および図面 (P110-P111参照)

Helios Pro







Helios Pro - EtherNet/IP-M

