

### 1.1.1.6 積分球

#### 1.1.1.6.1 小口径1" - 1.6"

パワーレンジ：500nW - 3W

**特徴**

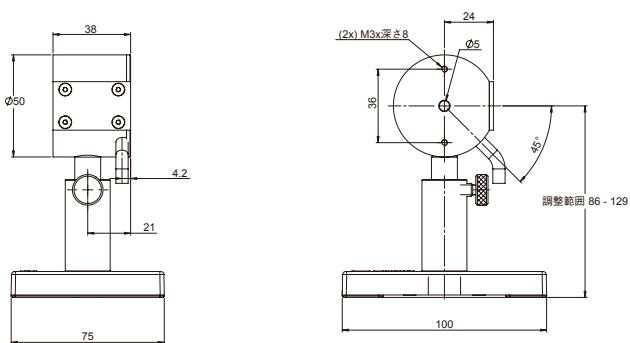
- 拡散光（LED、VCSEL等）測定用積分球センサー
- 有効口径φ12mm
- ファイバーもしくはフリースペース入力



モデル	IS-1-2W	3A-IS	3A-IS-IRG
用途	拡散光 最大2W 紫外～近赤外	拡散光 最大3W 可視～近赤外	拡散光 最大3W 赤外
ディテクタータイプ	Si	Si	InGaAs
入力ポート有効口径	φ5mm	φ12mm	φ12mm
波長範囲	0.22-1.1μm	0.35-1.1μm	0.8-1.7μm
パワーレンジ	500nW - 2W	1μW - 3W	1μW - 3W
パワースケール	20μW - 2W dBm	3μW - 3W dBm	3μW - 3W dBm
校正の不確かさ	±1.1% 430-1000nm <sup>(b)</sup>	±1.1% 430-1000nm <sup>(b)</sup>	±2.4% 800-1430nm <sup>(b)</sup>
誤差 vs 測定波長	±7% 220-250nm ±5% 250-420nm ±4% 420-950nm ±7% 950-1100nm	±5% 350-1000nm ±10% 1000-1100nm	±5%
出力直線性	±1%	±1%	±1%
ダメージスレシヨルド	1kW/cm <sup>2</sup> (積分球表面において)	200W/cm <sup>2</sup> (積分球表面において)	200W/cm <sup>2</sup> (積分球表面において)
最大パルスエネルギー	600μJ	100μJ	500μJ
出力ノイズレベル	20nW	20nW	20nW
応答速度 (表示器併用)	0.2秒	0.2秒	0.2秒
最大ビーム拡がり角	±40° (扇形ビーム) ±50° (円形ビーム)	±40°	±40°
ビーム径と角度に対する感度	±2%	±2%	±2%
冷却方式	空冷 (自然冷却)	空冷 (自然冷却)	空冷 (自然冷却)
ファイバーアダプター (P35参照)	ST, FC, SMA, SC	ST, FC, SMA <sup>(a)</sup> , SC	ST, FC, SMA <sup>(a)</sup> , SC
重量	0.25kg	0.6kg	0.6kg
コンプライアンス	CE, UKCA, 中国RoHS	CE, UKCA, 中国RoHS	CE, UKCA, 中国RoHS
バージョン		V1	
製品番号	<b>7Z02484</b>	<b>7Z02404</b>	<b>7Z02403</b>

【注釈】 (a) 出力=入射パワーの2E-4/ファイバー面積mm<sup>2</sup>で、1つのファイバー光出力ポートを使用可能  
 (b) この範囲外の波長の校正の不確かさについてはP25の表をご参照ください。

IS-1-2W



3A-IS / 3A-IS-IRG

