

1.4.2.3 標準OEMサーマルセンサー

パワーレンジ：200mW - 600W

特徴

- 伝導冷却、水冷
- フラットな波長感度特性
- UAF - RS232通信またはアナログ出力レンジ及び波長切替可能
- UAU - USB接続
- UAE - Ethernet出力

L150C-UAF / UAU / UAE



L250W-UAF / UAU / UAE
L300W-UAF / UAU / UAE



600W-UAF / UAU / UAE



以下の仕様は標準仕様ですので、ご要望に応じて仕様変更が可能です。

モデル	L150C-UAF		L250W-UAF / L300W-UAF		600W-UAF	UAU / UAE型
タイプ	RS232通信 またはアナログ出力		RS232通信 またはアナログ出力		RS232通信 またはアナログ出力	仕様はUAF型と同様 UAU：USB接続 UAE：Ethernet出力
特徴	大口徑	アンプ内蔵	大口徑	アンプ内蔵 水冷	高出力 アンプ内蔵 水冷	
吸収体	BB型		BB型		LP2型	
波長範囲	0.19 - 20μm (c)		0.19 - 20μm (c)		0.35 - 2.2μm	
吸収率	~88%		~88%		>94% (0.35 - 1.1μm)	
有効口径	φ50mm		φ50mm		φ26mm	
パワーモード						
最大パワー (a)	ヒートシンク未装着時 ヒートシンク装着時	20W (3分間) 150W	250W / 300W (水冷) 60W		600W (水冷) NA	
最小パワー		0.2W	0.3W / 0.5W		5W	
出力ノイズレベル		10mW	15mW / 25mW		200mW	
最大平均パワー密度		27kW/cm ² @20W 12kW/cm ² @150W	10kW/cm ² @300W / 9kW/cm ² @300W		11kW/cm ² @600W	
応答速度 (0-95%到達時間における代表値)		2.5秒	2.5秒		2.5秒	
校正の不確かさ		±1.9%	±1.9%		±1.9%	
測定精度 (校正波長において)		±3%	±3%		±3%	
出力直線性		±1%	±2%		±2%	
アンプ電源		+6V~+24V	+6V~+24V		+6V~+24V	UAU：USBを経由して UAE：+6V~+24V
エネルギーモード						
最大エネルギー	100J		200J / 300J		300J	
最小エネルギー	80mJ		120mJ / 200mJ		500mJ	
エネルギー精度 (校正波長において)	±5%		±5%		±5%	
最大エネルギー密度						
<100ns	0.3J/cm ²		0.3J/cm ²		0.1J/cm ²	
0.5ms	5J/cm ²		5J/cm ²		50J/cm ²	
2ms	10J/cm ²		10J/cm ²		130J/cm ²	
10ms	30J/cm ²		30J/cm ²		400J/cm ²	
冷却方式	伝導冷却		水冷		水冷	
最少 / 推奨流量 (フルパワー入射時) (d)	N/A		3リットル/分		3リットル/分 4.5リットル/分	
接続	6ピンモレックス (b)		5ピンラウンドコネクタ		6ピンモレックス (b)	UAU：Mini B USBコネクタ UAE：Ethernet通信、 M12 5ピン電源
寸法	80 x 80 x 45mm		80 x 80 x 58mm		65 x 65 x 49mm	
コンプライアンス	RoHS, 中国 RoHS		RoHS, 中国 RoHS		RoHS, 中国 RoHS	RoHS, 中国 RoHS
製品番号	別途お問い合わせ		別途お問い合わせ		別途お問い合わせ	別途お問い合わせ

【注釈】 (a) "UAF"のアナログ出力では、最大パワーは最大出力電圧で制限されます。(入力電圧は出力電圧より2Vは高いこと)

(b) 6ピン・モレックスコネクタのピン配列はRS232入力、グラウンド、+電圧、アナログ出力、設定切替、RS232出力になります。

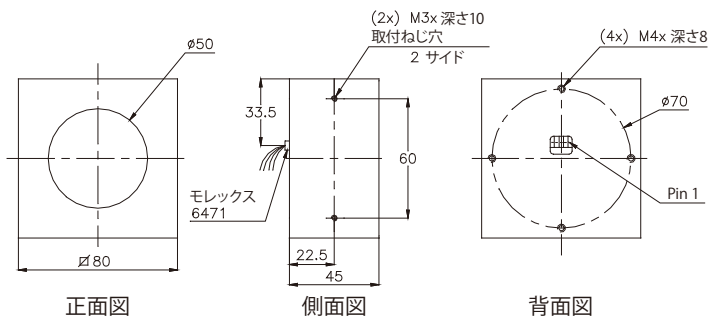
(c) 校正波長はご指定ください。

(d) 水温範囲 18 - 30℃ 水温変化 <1℃/分 圧力損失 0.03MPa 流量は最大パワー以下で使用する場合比例して低く設定することができますが、3リットル/分以下にならない様に設定してください。フルパワー入射時に推奨流量を下回る値で使用すると、最大エネルギー密度が20%程度低下します。応答速度は推奨流量で最適値となります。

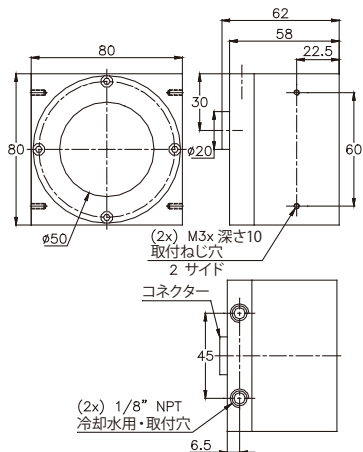
* 図面 (P167参照)

* UAE&UAU図面 (P168-P169参照)

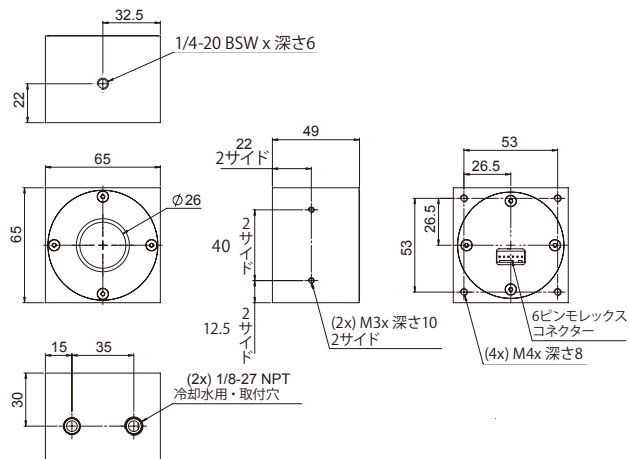
L150C-UAF



L250W-UAF/L300W-UAF

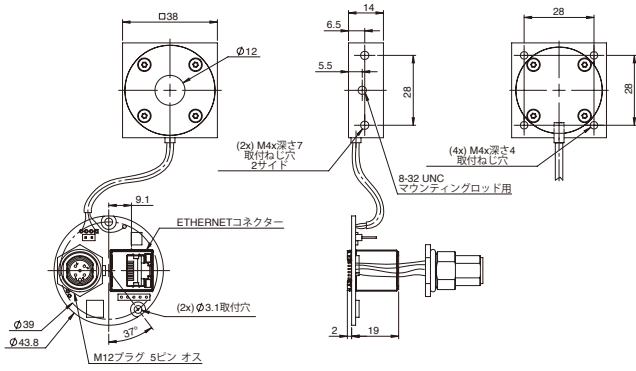


600W-UAF

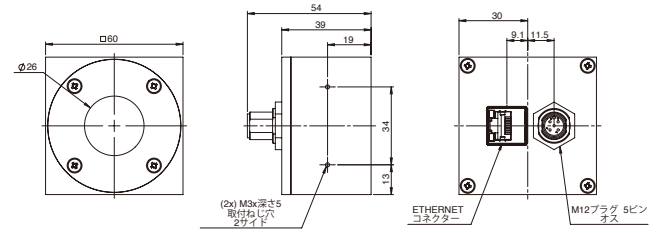


UAE図面

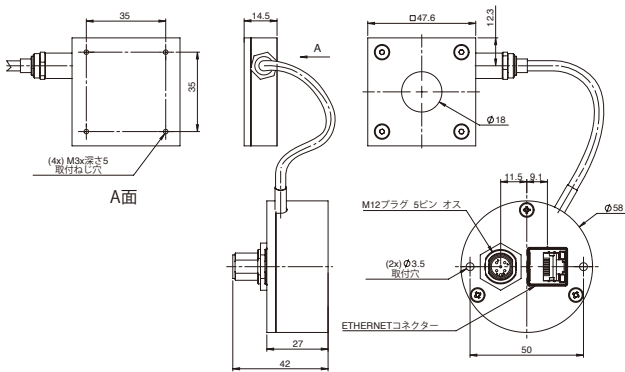
20C-UAE



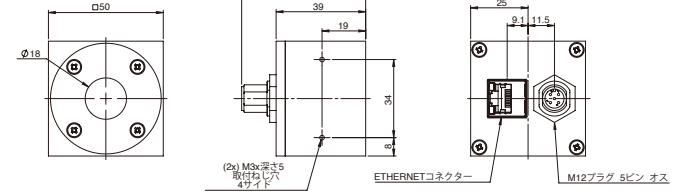
L30C-UAE



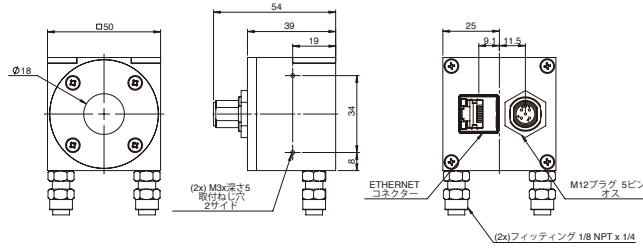
100C-UAE



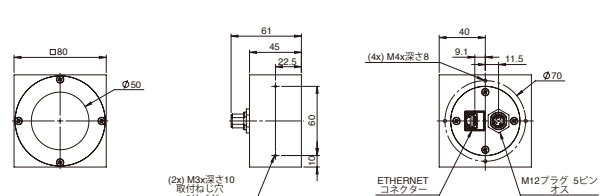
150C-UAE



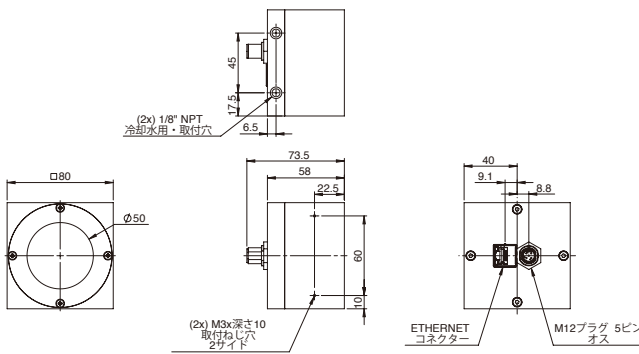
150W-UAE



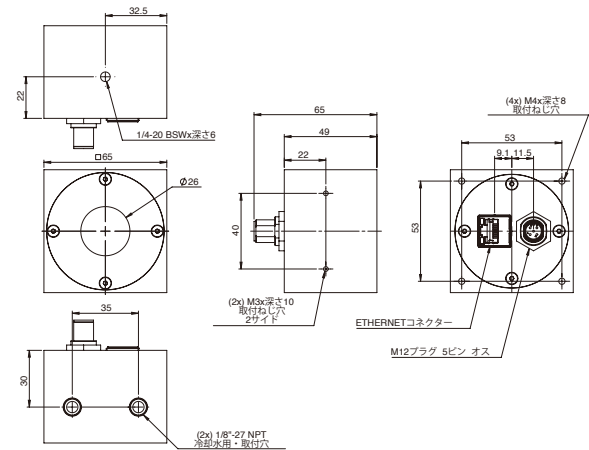
L150C-UAE



L250W-UAE / L300W-UAE

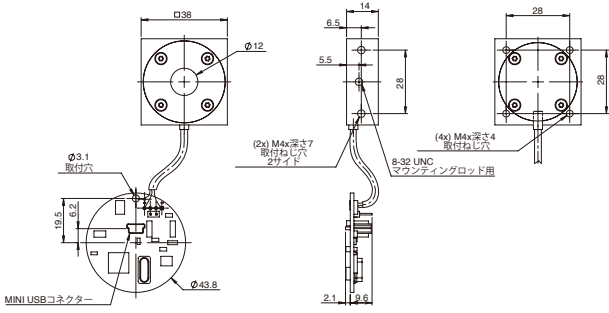


600W-UAE

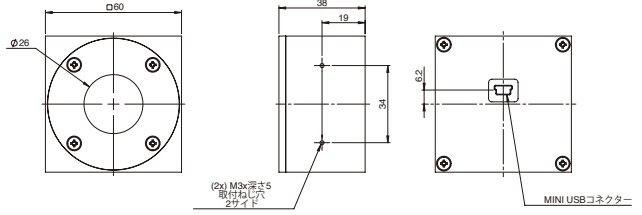


UAU図面

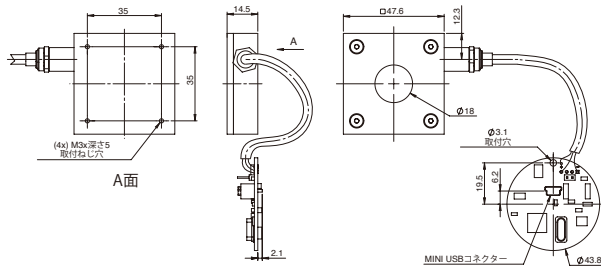
20C-UAU



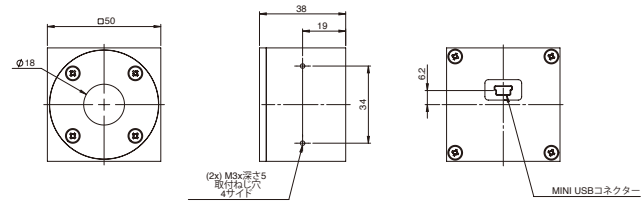
L30C-UAU



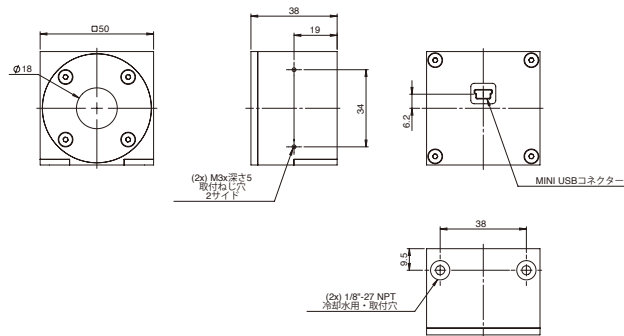
100C-UAU



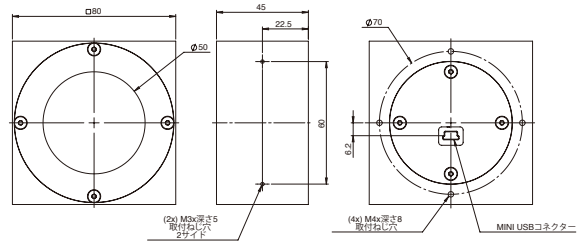
150C-UAU



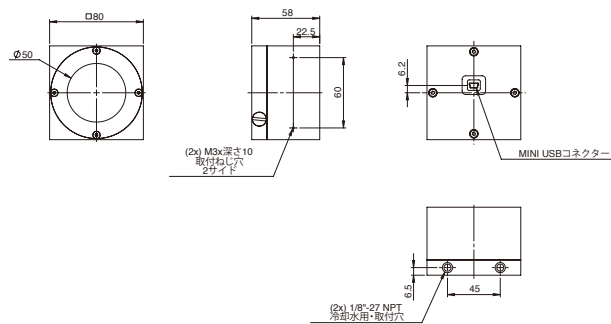
150W-UAU



L150C-UAU



L250W-UAU / L300W-UAU



600W-UAU

