

1.1.1.7.2 LED照射量・露光量測定用センサー

照射量 100nW/cm² - 15W/cm²

PD300RM-UV / PD300RM-8W

PD300RM-UVA

特徴

- 照射量測定 W/cm²、露光量測定 J/cm²
- コサイン補正
- 波長範囲：200nm - 850nm
- 有効口径φ2.75mm、φ8mm
- レーザー、LED向け



モデル	PD300RM-UV	PD300RM-8W	PD300RM-UVA
ディテクタータイプ	Si	Si	Si
入力ポート有効口径	φ8mm	φ8mm	φ2.75mm
波長範囲	200-850nm	350-850nm	350-450nm
測定表示形式	照射量 (Irradiance) [W/cm ²] 総露光量 (Dosage) [J/cm ²]	照射量 (Irradiance) [W/cm ²] 総露光量 (Dosage) [J/cm ²]	照射量 (Irradiance) [W/cm ²] 総露光量 (Dosage) [J/cm ²]
照射量レンジ	100nW/cm ² - 250mW/cm ²	1μW/cm ² - 8W/cm ² (d)	1.5μW/cm ² - 15W/cm ² (d)
照射量スケール	300nW/cm ² - 300mW/cm ² (7スケール) / AUTOレンジ	30μW/cm ² - 30W/cm ² (7スケール) / AUTOレンジ	30μW/cm ² - 30W/cm ² (7スケール) / AUTOレンジ
分解能	0.1nW/cm ²	10nW/cm ²	10nW/cm ²
最大照射量	200 - 400nm, 250mW/cm ² 400 - 550nm, 100mW/cm ² 550 - 850nm, 40mW/cm ²	350 - 650nm, 8W/cm ² 650 - 850nm, 4W/cm ²	350 - 450nm, 15W/cm ²
露光サンプリングレート	500/秒	500/秒	500/秒
校正の不確かさ ^(e)	±3.4% 400-850nm	±3.4% 400-850nm	±3.6% 350 - 400nm ±3.4% 400 - 450nm
波長依存性	NA	NA	±3% (350nm - 400nm, 400nm - 450nm)
測定精度			
誤差vs測定波長 ^(c)	±10% 200nm - 250nm ±7.5% 250nm - 300nm ±5% 300nm - 400nm ±4% 400nm - 850nm ^(a)	±5% 350nm - 400nm ±4% 400nm - 850nm ^(a)	±6% 350nm-400nm ±5% 400nm-450nm ^(b)
熱係数	-0.03%/°C	-0.03%/°C	-0.03%/°C
ダメージスレシヨルド	10W/cm ²	50W/cm ² (d)	50W/cm ² (d)
最大パルスエネルギー (パルス幅ns)	0.4μJ	20μJ	20μJ
出力ノイズレベル	5nW/cm ²	45nW/cm ²	65nW/cm ²
応答速度 (表示器併用)	0.2秒	0.2秒	0.2秒
出力直線性	±0.5%	±0.5%	±0.5%
f2コサイン補正ファクター精度	5%	5%	6.5% (f)
寸法	φ35mm×21mm (図面参照)	φ35mm×21mm (図面参照)	φ35mm x 21mm (図面参照)
重量	110g	110g	110g
対応ディスプレイ/インターフェース ^(g)	Centauri, StarBright & StarLite / StarLab, Juno+, Juno-RS	Centauri, StarBright & StarLite / StarLab, Juno+, Juno-RS	Centauri, StarBright & StarLite / StarLab, Juno+, Juno-RS
コンプライアンス	CE, UKCA, 中国RoHS	CE, UKCA, 中国RoHS	CE, UKCA, 中国RoHS
バージョン			
製品番号	7Z02479	7Z02480	7Z02492

【注釈】 (a) レーザーでの測定精度になります。LEDでの測定精度はピーク波長、波長バンド公差に依存します。詳細は別途お問合せください。

(b) 波長依存性が含まれますがレーザーおよびLEDに適用可能です。

(c) NISTが規定する校正の不確かさを含む精度になります。

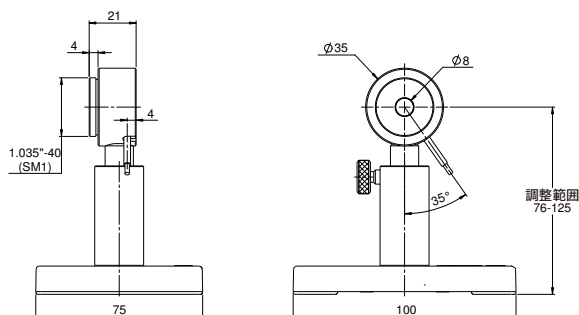
(d) 5W/cm²以上の光源では連続して30秒以上照射しないようご注意ください。

(e) この範囲外の波長の校正の不確かさについてはP25の表をご参照ください。

(f) 最大70°。

(g) Centauriの照射量測定用センサーのサポートは、ファームウェアバージョン5.02以降です。

PD300RM-UV / PD300RM-8W



PD300RM-UVA

