

1.1.2.11 アクセサリー（高出力 水冷センサー用）

1.1.2.11.3 散乱シールド

散乱光低減用10K-W、15K-W、20K-W、30K-Wセンサー向け散乱シールド

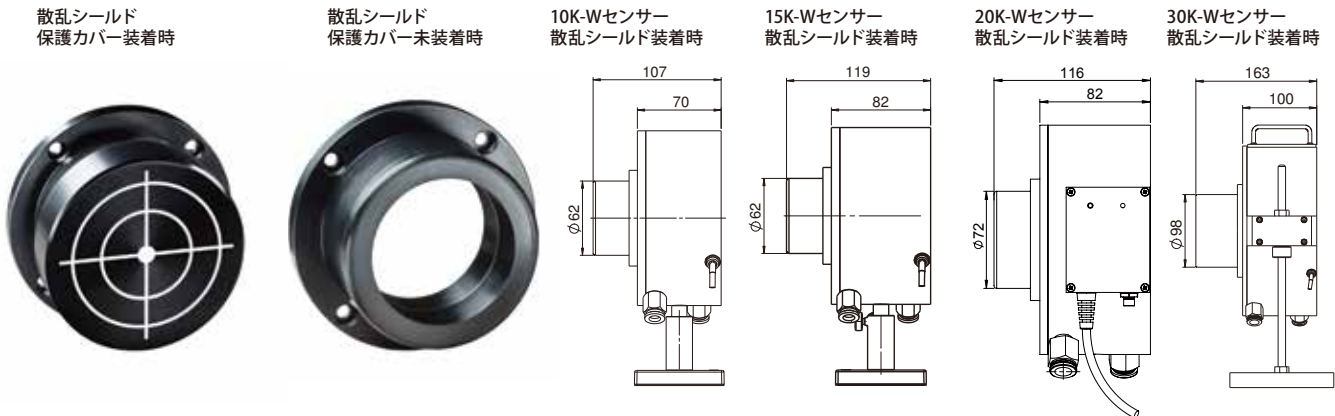
10K-W、15K-W、20K-W、30K-Wセンサーに入射する光は、拡散の特徴として3~4%散乱します。これにより取り巻く表面が熱せられます。散乱シールドはこのような影響を大幅に低減します。散乱シールドをセンサーのフロントフランジに装着することにより、約70%の散乱光を低減します。

散乱シールドの役割：

1. 散乱光を吸収。
2. 散乱光の一部を反射しセンサーに戻すことにより再吸収させる。

光の一部は再吸収されるので、散乱シールド装着しない時と比較して1~1.5%パワーの読み取り値が高くなりますが、パワーメーターの設定を変更するだけで補正できます。

散乱シールドにはアライメント用ターゲットパターンが描かれた保護カバーが付属しており、別途ご購入も可能です。（P108参照）。



モデル	10K-W/15K-W散乱シールド	20K-W散乱シールド	30K-W散乱シールド
波長範囲	0.8 - 2μm	0.8 - 2μm	0.8 - 2μm
レーザー設定 (シールド装着/未装着時)	NIRS (シールド装着時) / NIR (シールド未装着時)	NIRS (シールド装着時) / NIR (シールド未装着時)	107S (シールド装着時) / 107 (シールド未装着時)
反射光 (シールド装着/未装着時)	1% (シールド装着時) / 3.5% (シールド未装着時)	1% (シールド装着時) / 3.2% (シールド未装着時)	1.4% (シールド装着時) / 4.3% (シールド未装着時)
製品番号	7Z08295	7Z08355 ^(a)	7Z08293

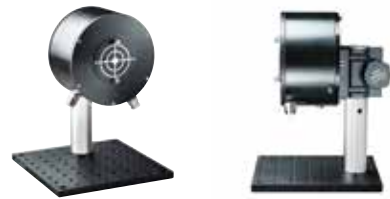
【注釈】(a) 散乱シールドは、16K-W-BB-55センサー (P/N 7Z07131) と互換性があります。

1.1.2.11.4 高耐久スタンド (10K-W/15K-W用)

10K-Wと15K-Wセンサーは大型で重量があるため、直立状態での継続的な使用に高耐久スタンドをご用意しています。高耐久スタンドは、10K-Wと15K-Wの後部の既存ネジ穴にボルトで固定されます。

モデル	高耐久スタンド (10K-W/15K-W用)
製品番号	7Z08330

高耐久スタンド (10K-W/15K-W用)
(15K-Wセンサーに装着時)



1.1.2.11.5 30K-Wラバーフィートアセンブリ

ラバーフィートを使用すると、センサー背面での設置が可能になり、垂直入射ビームを測定する際の安定性を向上させることができます。キットには4つ付属しております。

モデル	30K-Wラバーフィートアセンブリ
製品番号	7Z08217

